

AD-1691-015 AD-1691 用キャリングケース 取扱説明書

1. はじめに

製品を十分に活用していただくため、ご使用前に本書をよくお読みください。

2. 概要

- 本キャリングケースは、天びん環境アナライザ (AD-1691) を持ち場で搬送するために設計されたものです。
- 本キャリングケースには、天びん環境アナライザ (AD-1691)、ミニプリンタ (AD-8126) を収納することができます。
- 本キャリングケースには、収納される天びん環境アナライザ、ミニプリンタ、その他各付属品は含まれていませんので、別途お求めください。

3. 使用上の注意

- キャリングケースを輸送する場合は、必ず納入時の梱包箱および緩衝材を使用してください。
- 機器を収納した状態でキャリングケースを落下させると、機器が破損することがありますので、取り扱いには十分注意してください。
- AD-8126 ミニプリンタを収納して持ち運ぶ場合、インクリボン は本体から外してください。プリンタヘッドやプリンタ用紙が汚れる原因となります。

4. 収納方法

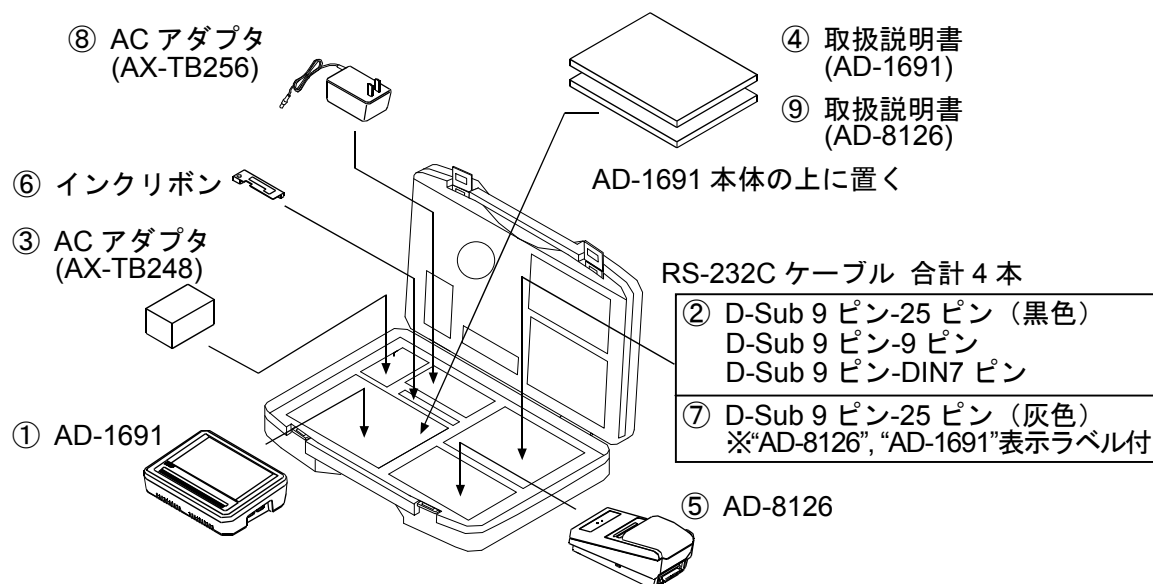
各機器は、図に示す配置で収納してください。

AD-1691 天びん環境アナライザ

- ① AD-1691 本体
- ② RS-232C ケーブル 3本
 - ・ D-Sub 9 ピン-25 ピン (黒色)
 - ・ D-Sub 9 ピン-9 ピン
 - ・ D-Sub 9 ピン-DIN7 ピン
- ③ AC アダプタ AX-TB248
- ④ 取扱説明書 (AD-1691)

AD-8126 ミニプリンタ

- ⑤ AD-1691 本体
- ⑥ インクリボン
- ⑦ RS-232C ケーブル 1本
 - ・ D-Sub 9 ピン-25 ピン (灰色)
 - ※“AD-8126”, “AD-1691”表示ラベル付
- ⑧ AC アダプタ AX-TB256
- ⑨ 取扱説明書 (AD-8126)



5. 仕様

質量	約 1.2 kg (ケースのみ)
外寸	約 450 (W) × 360 (D) × 106 (H) mm

AND 株式会社 **エー・アンド・デイ**

〒170-0013 東京都豊島区東池袋 3-23-14

TEL. 03-5391-6126 (代) FAX. 03-5391-6129