

MPA 用アクリルスタンド取扱説明書 (AX-ST-ACR)

1. 使用方法

・スタンドへの載せ方

下板に、MPA シリーズの接続ナット部を載せて使用してください。

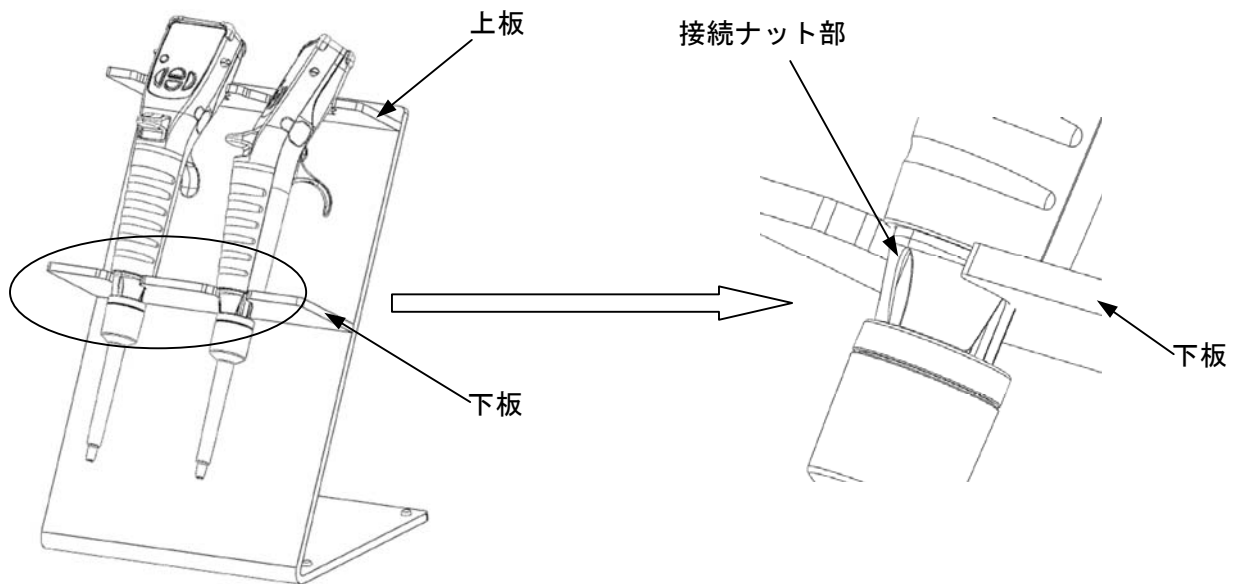


図 1

詳細図 1

・充電する場合

スタンドに斜めに載せることで、電源ケーブル接続時のケーブル干渉を防ぐことができます。

※詳細図 2 のように、MPA を傾けて載せてください。

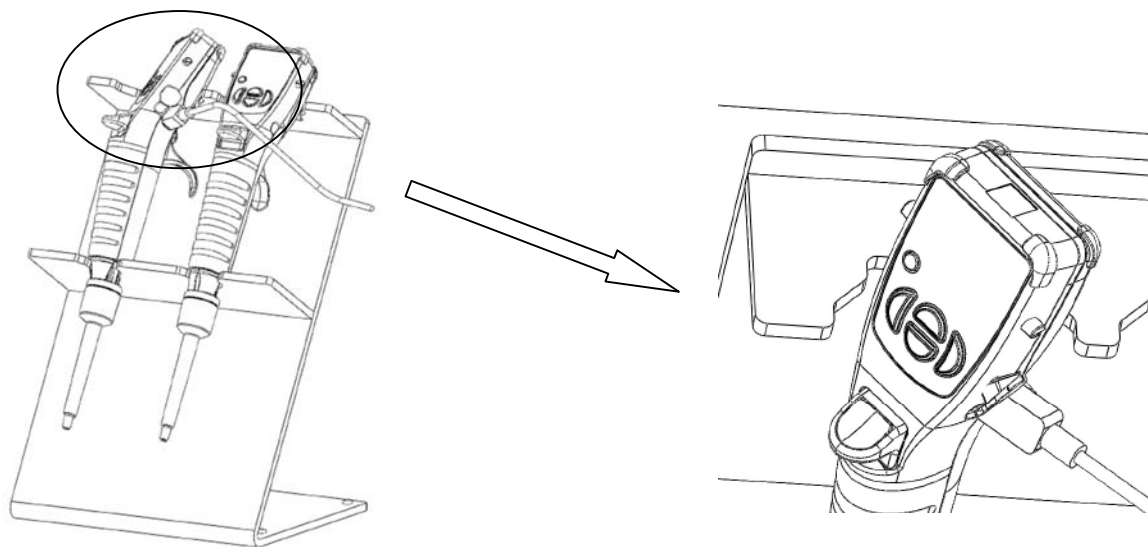


図 2

詳細図 2

2. 仕様

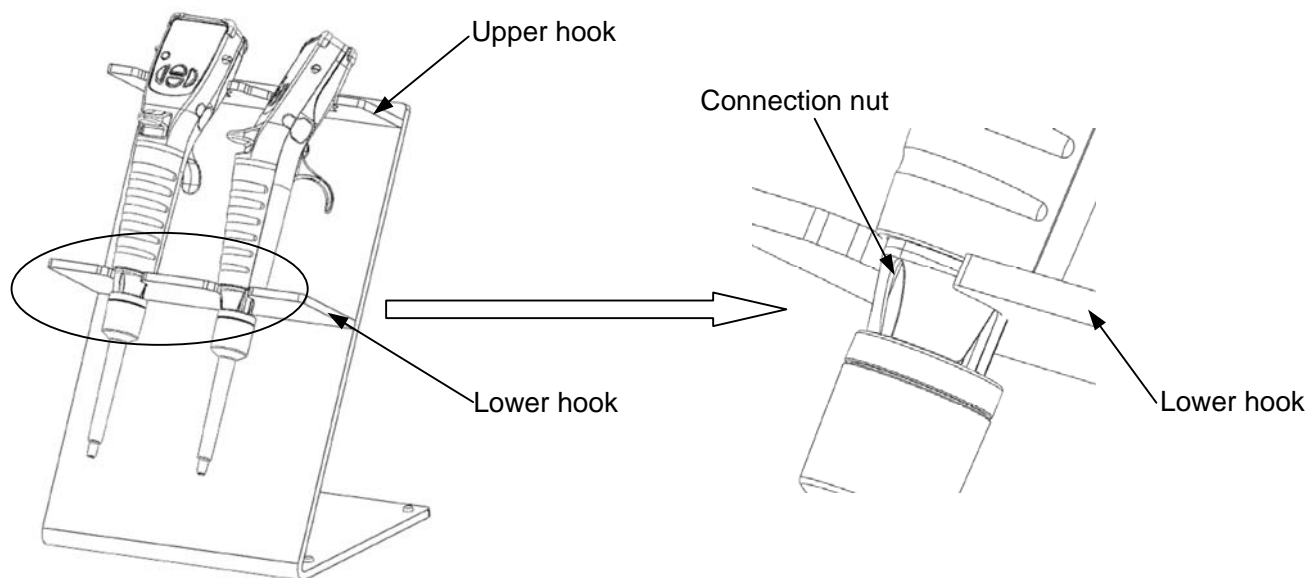
質量	約 570g
外形寸法	180(W) × 157(D) × 280(H)(mm)
材質	本体:アクリル樹脂 滑り止めゴム足:ウレタン

AX-ST-ACR Acrylic Stand for the MPA Series Pipette Instruction Manual

1. Using the stand

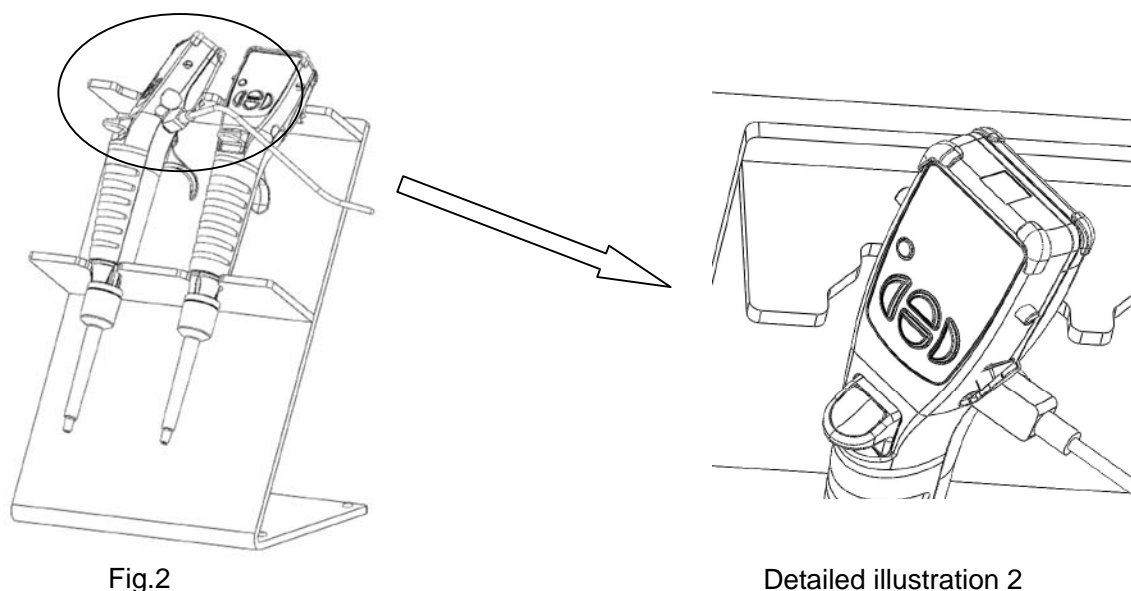
• Placing a pipette on the stand

Place a pipette on the stand with the connection nut resting on the lower hook.



• When recharging the battery

When recharging the battery, place the pipette on the stand and tilt the pipette as shown in Detailed illustration 2. Doing so prevents the recharging power cable from contacting the adjacent pipette.



2. Specifications

Mass	Approx. 570 g
Dimensions	180 (W) x 157 (D) x 280 (H) mm
Material	Stand: Acrylic fiber / Non-slip rubber foot: Urethane



A&D Company, Limited

3-23-14 Higashi-Ikebukuro, Toshima-ku, Tokyo 170-0013, JAPAN
Telephone: [81] (3) 5391-6132 Fax: [81] (3) 5391-6148