

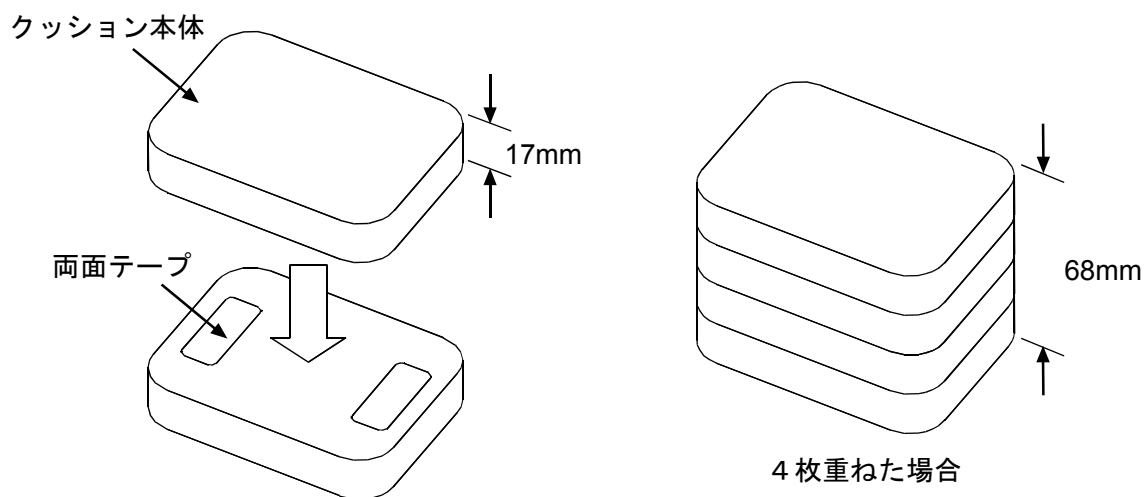
ピペット用肘置きクッション 取扱説明書 (AX-PAD-MPA)

1. 製品構成

| 構成部品 | 数量 |
|---------|--------|
| クッション本体 | 4 |
| 両面テープ | 6 |
| 取扱説明書 | 1 (本書) |

2. 使用方法

ピペットで分注する際に、肘への負担を軽減し、ピペット操作の高さ調節を可能とするクッションです。4枚のクッションを、必要に応じて積み重ね、付属の両面テープで固定して、左右どちらかの肘置きとして使用します。



クッションの転倒防止のため、肘をクッション中央に置いて使用してください。

3. 仕様

| | |
|------|--|
| 質量 | 約 37g (1枚当り) |
| 外形寸法 | 140 (W) × 104 (D) × 17 (H) (mm) (1枚当り) |
| 材質 | NBR、ポリウレタン |